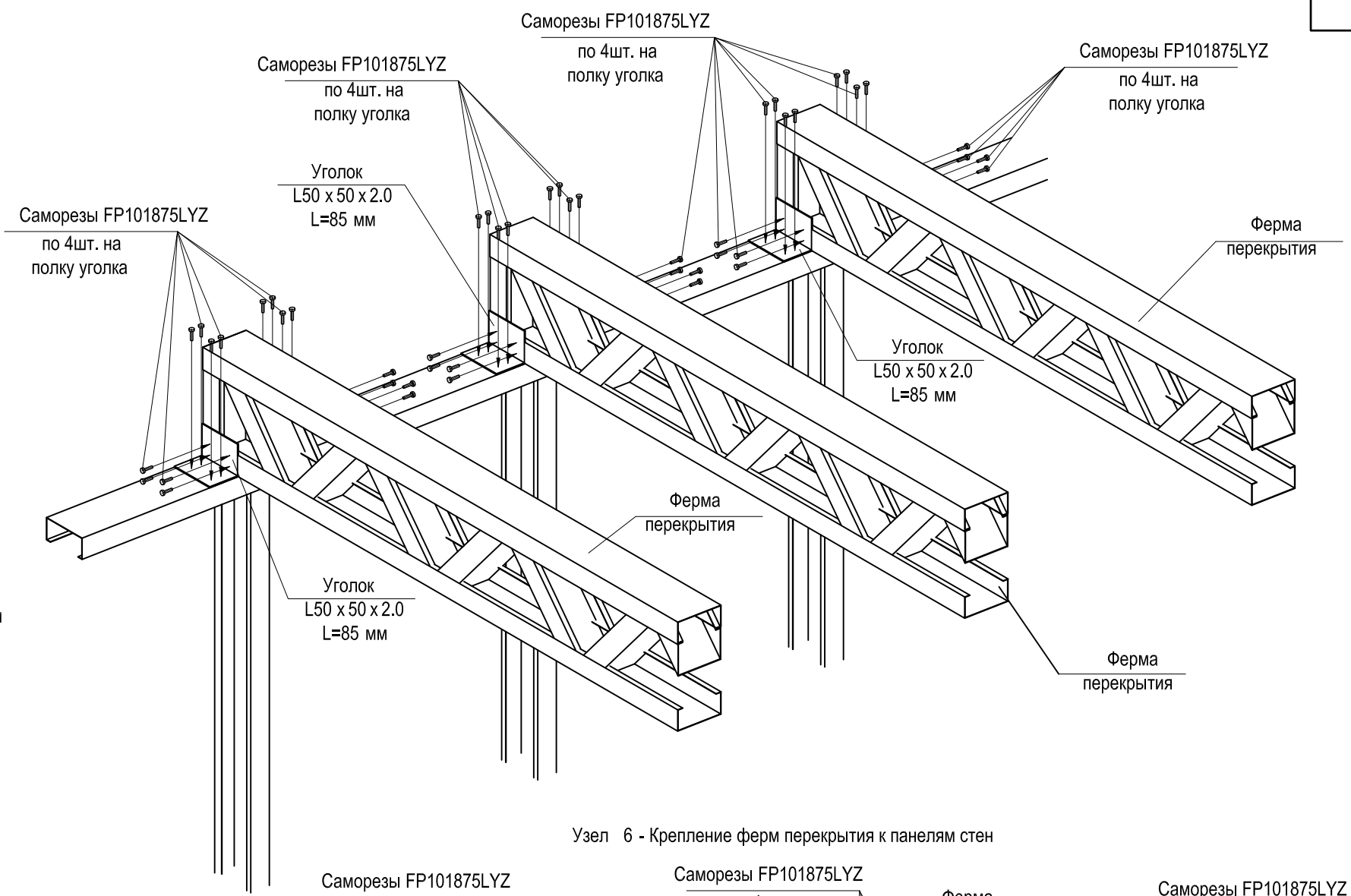
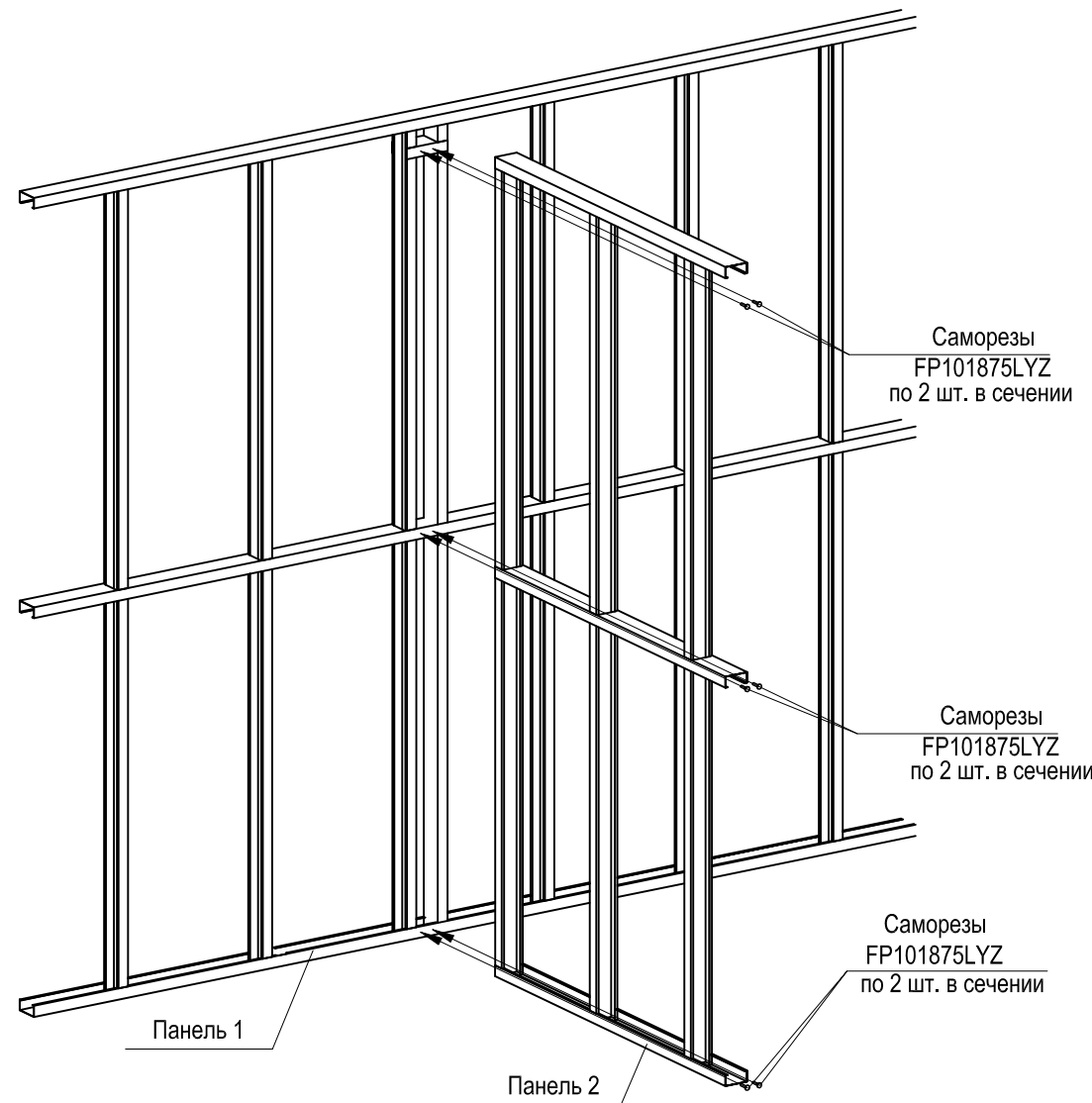


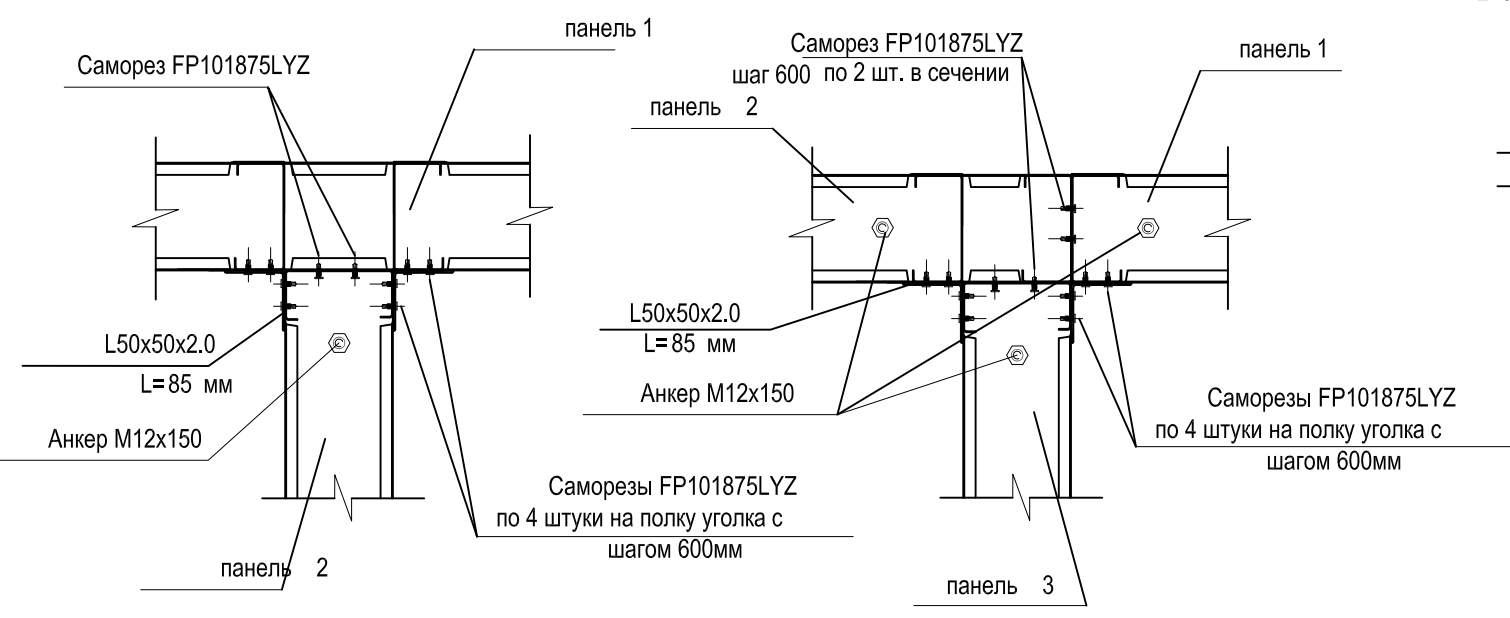
Узел 2 - Крепление панелей встык

						Типовые узлы			
Изм.	Колич.	Лист	№ док.	Подпись	Дата				
						Конструкции металлические	Стадия	Лист	Листов
								1	8
						Крепление конструкций из ЛСТК Узел 1, узел 2			

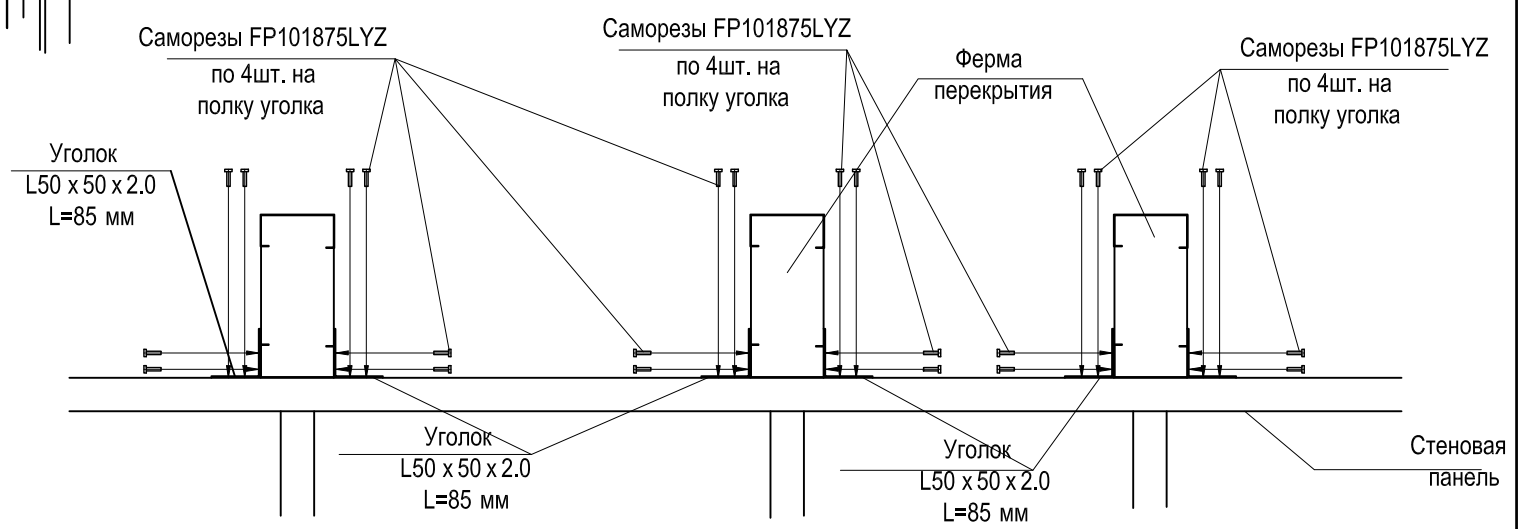


вариант 1 - стык двух панелей

вариант 2 - стык трех панелей

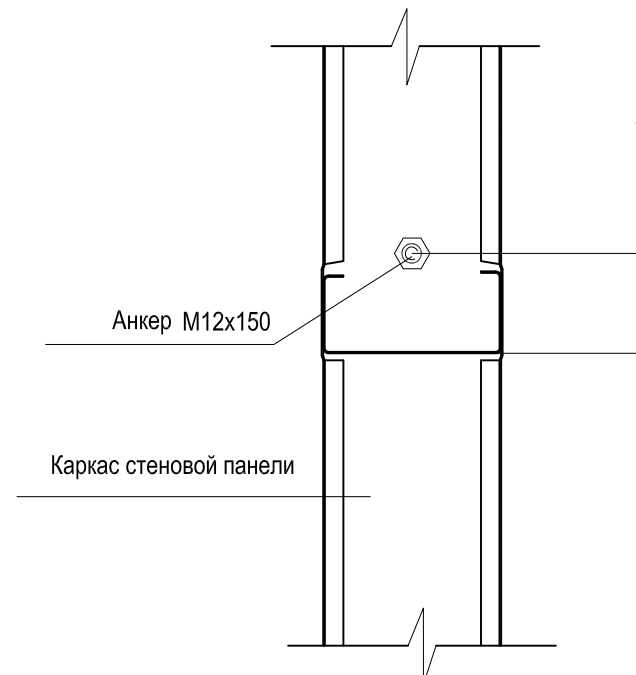
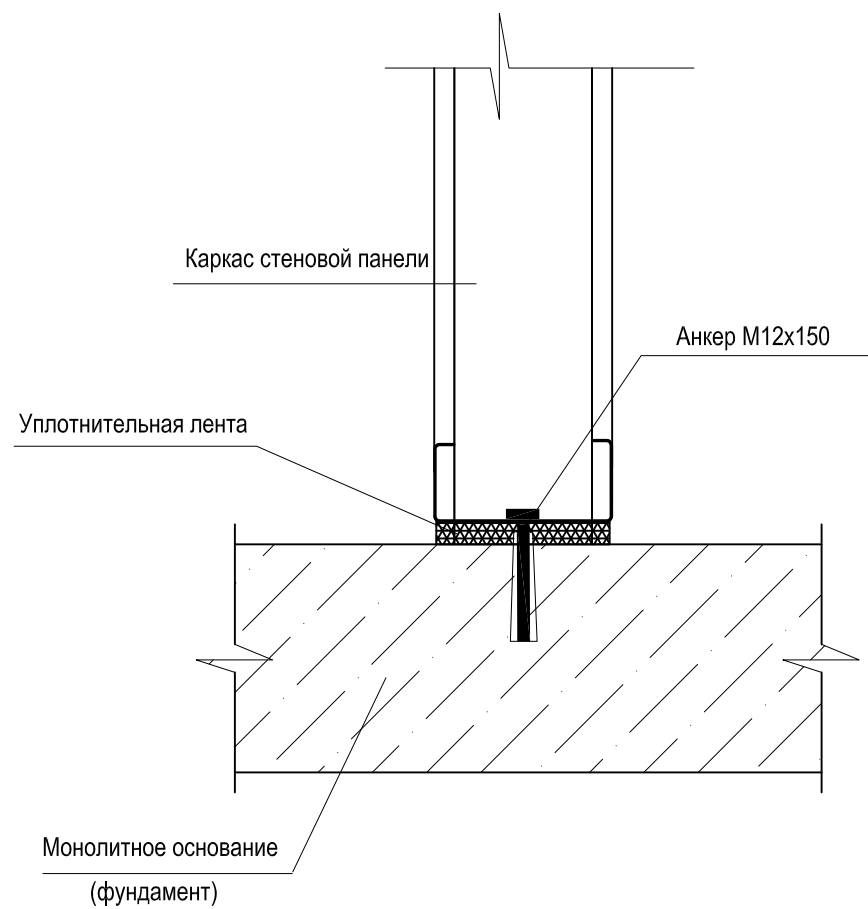


Узел 3 - Крепление внутренней панели к внешней.



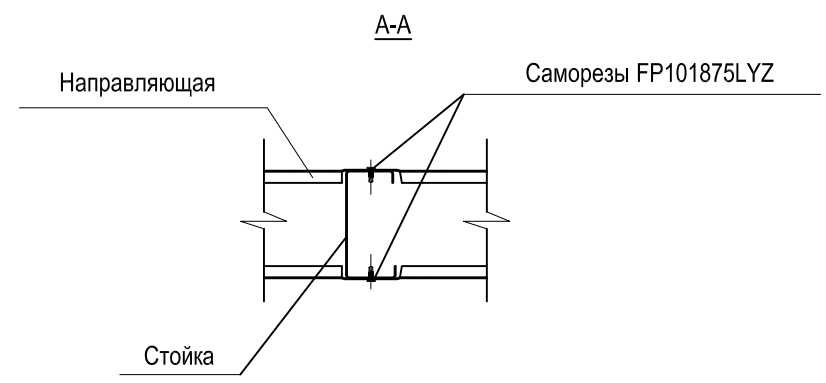
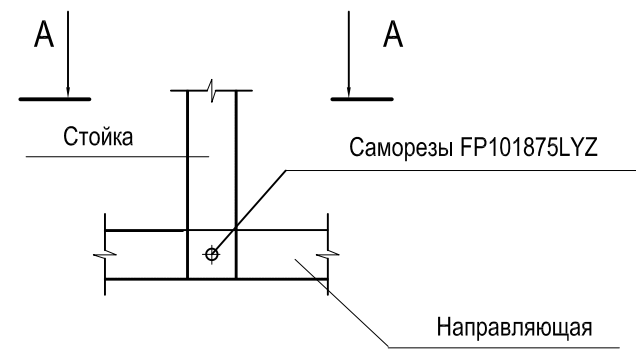
Типовые узлы

Изм.	Колич.	Лист	№ док.	Подпись	Дата				
						Конструкции металлические	Стадия	Лист	Листов
								2	8
Крепление конструкций из ЛСТК Узел 3, узел 6									



Узел 4 - Крепление панели к фундаменту

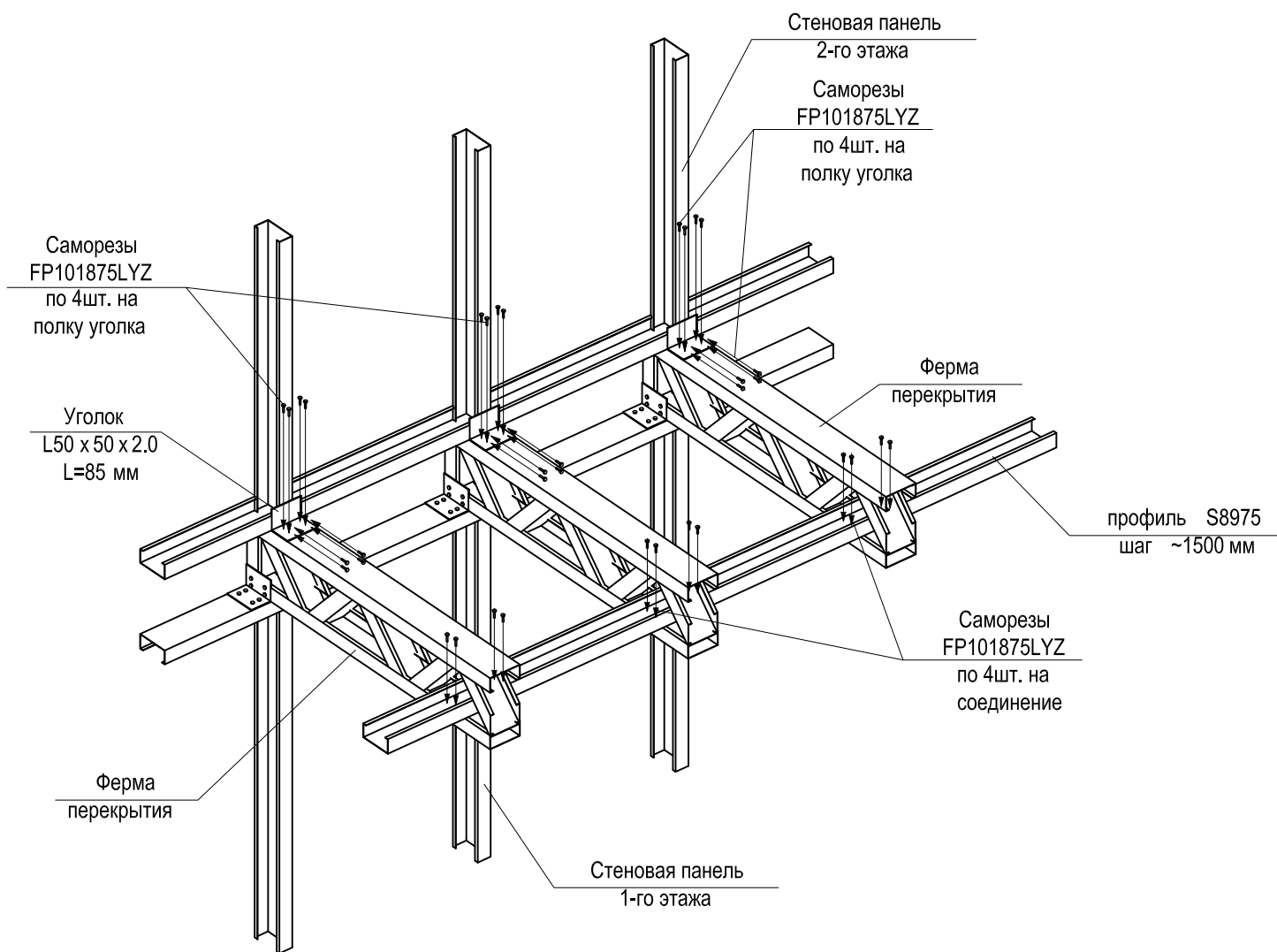
Анкера ставить в местах расположения ветровых связей с обеих сторон, по краям дверных и оконных проемов, по краям панелей; в остальных местах с шагом 1200 мм



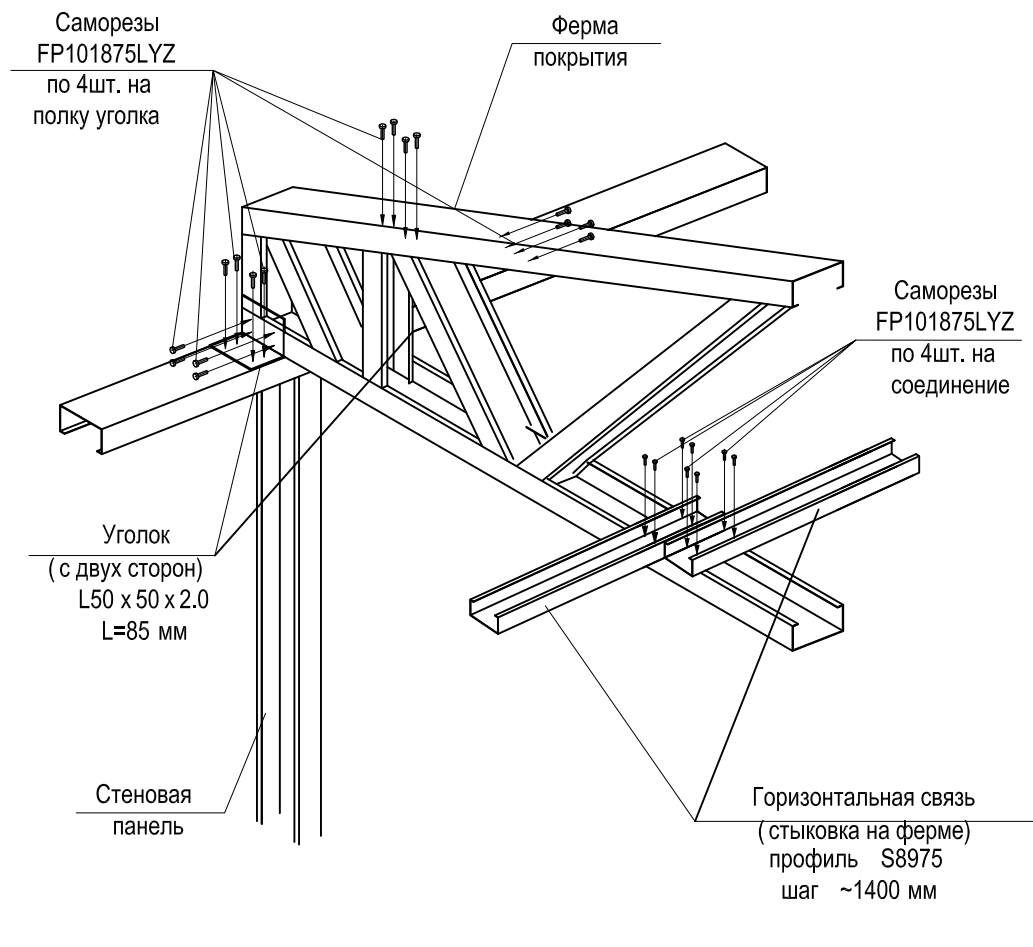
Узел 5 - Соединение стойки с направляющей

Типовые узлы

Изм.	Колич.	Лист	№ док.	Подпись	Дата			
						Конструкции металлические		
							3	8
						Крепление конструкций из ЛСТК Узел 4, узел 5		
						NDGCOM		

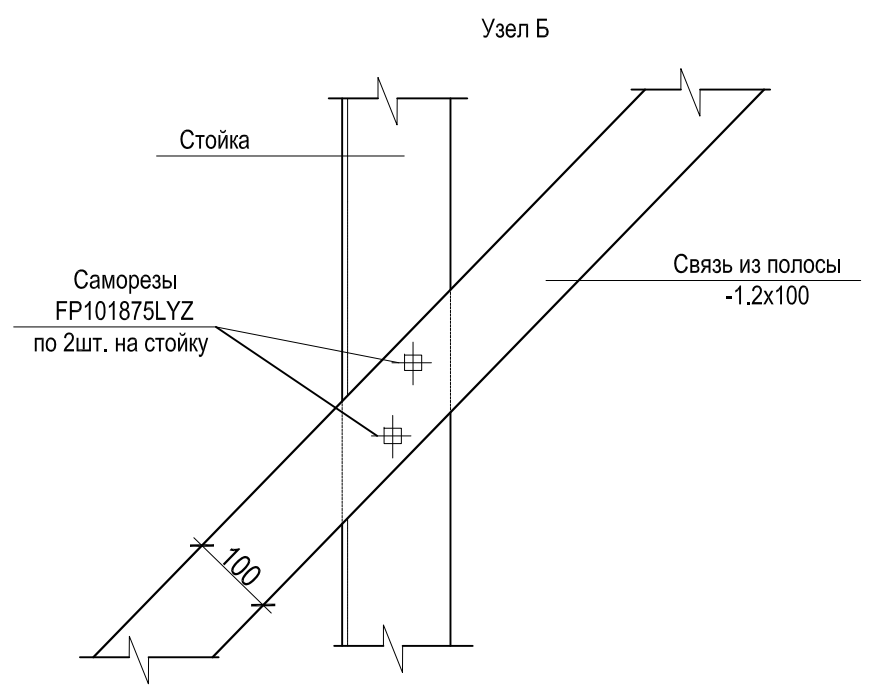
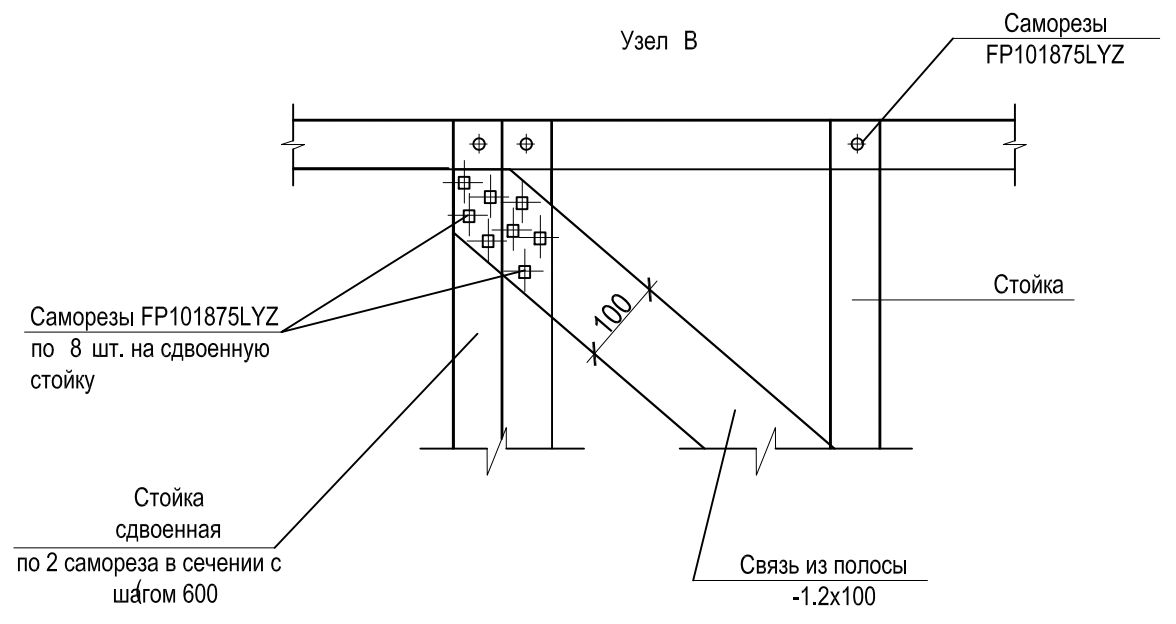
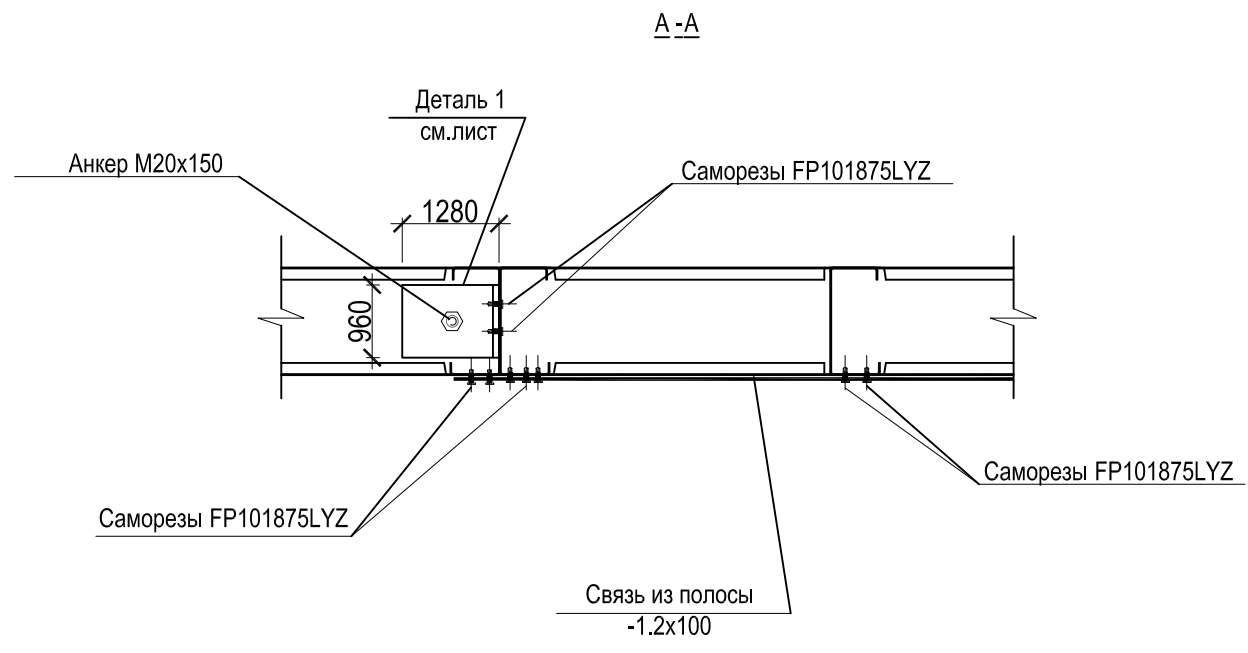
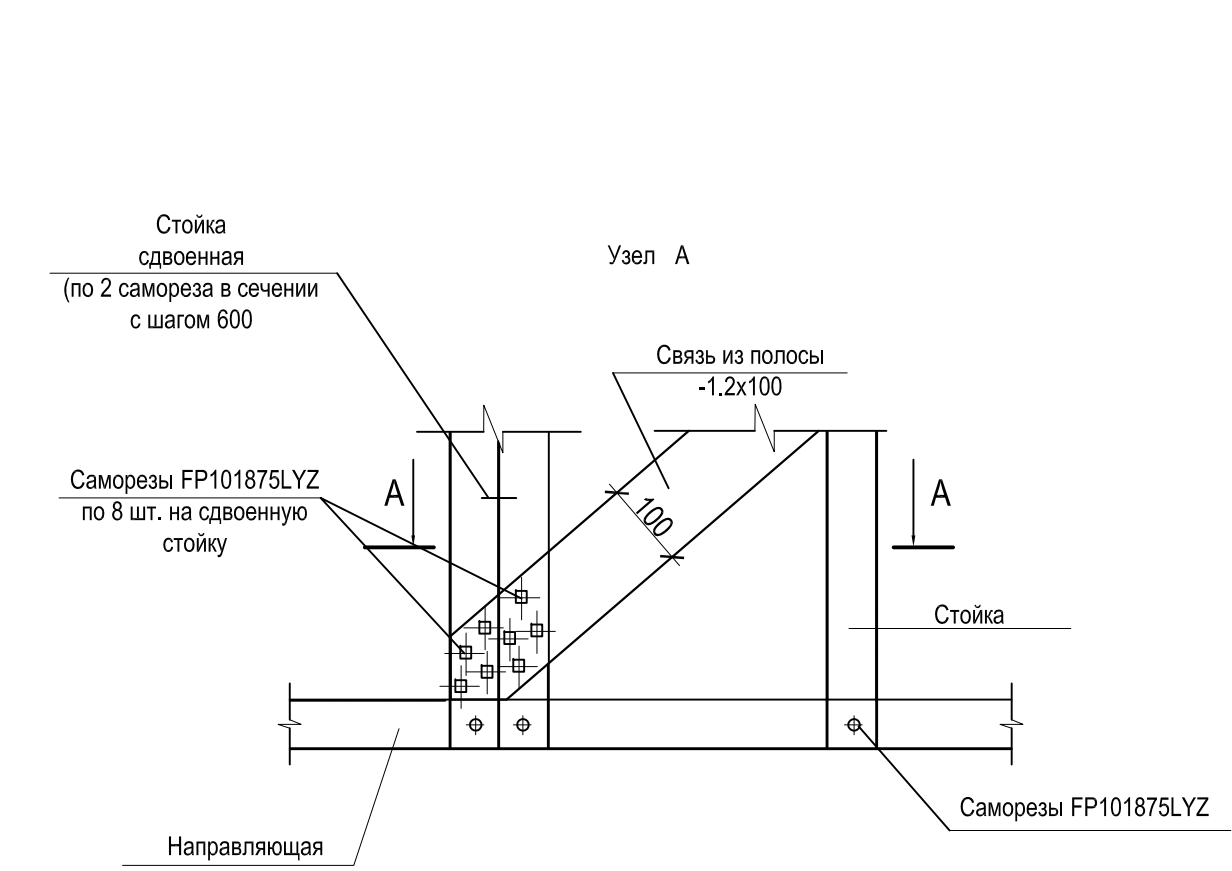


Узел 7 - Раскрепление ферм перекрытия и крепление панелей второго этажа



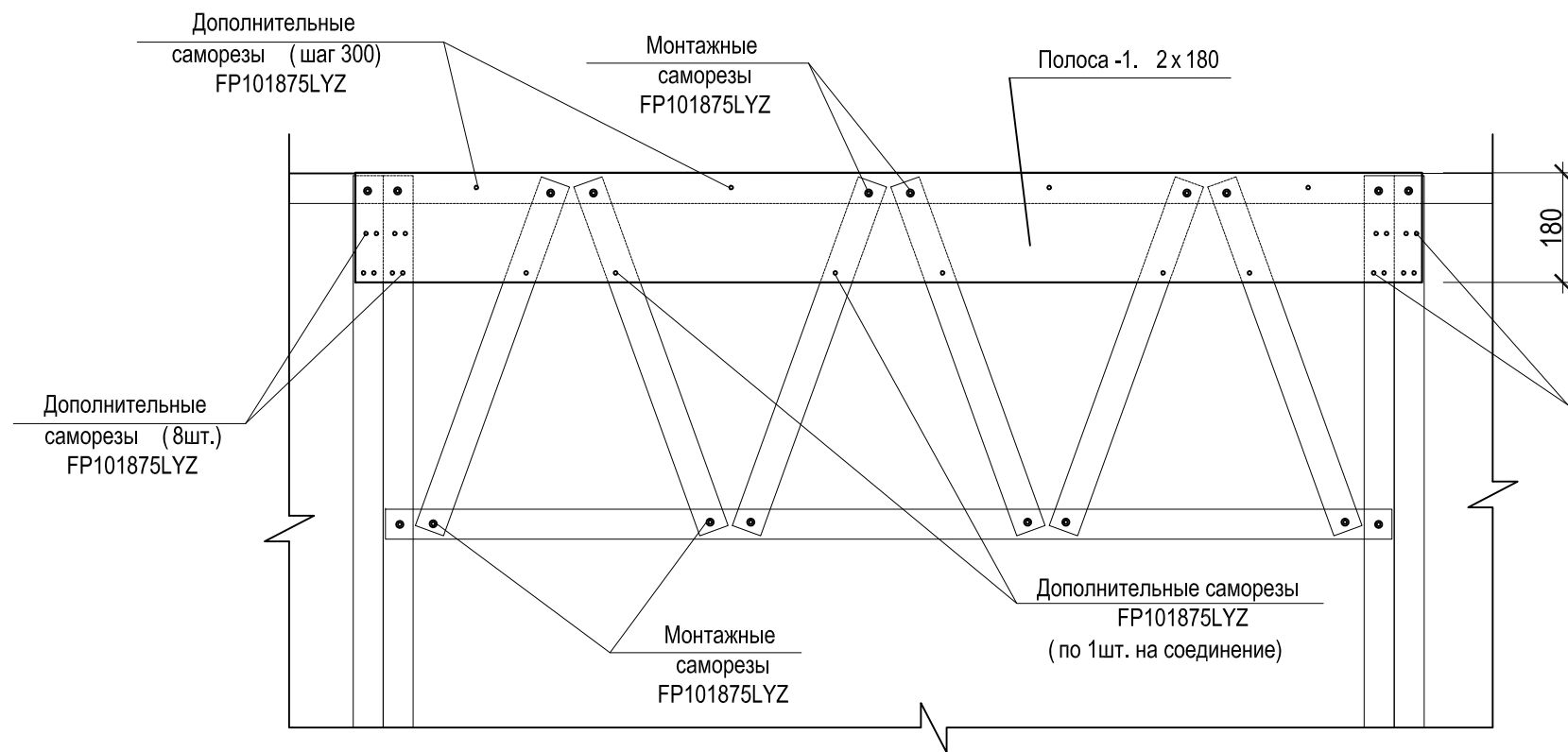
Узел 8 - Крепление ферм покрытия к панелям стен

						Типовые узлы			
Изм.	Колич.	Лист	№ док.	Подпись	Дата				
						Конструкции металлические	Стадия	Лист	Листов
								4	8
						Крепление конструкций из ЛСТК Узел 7, узел 8			

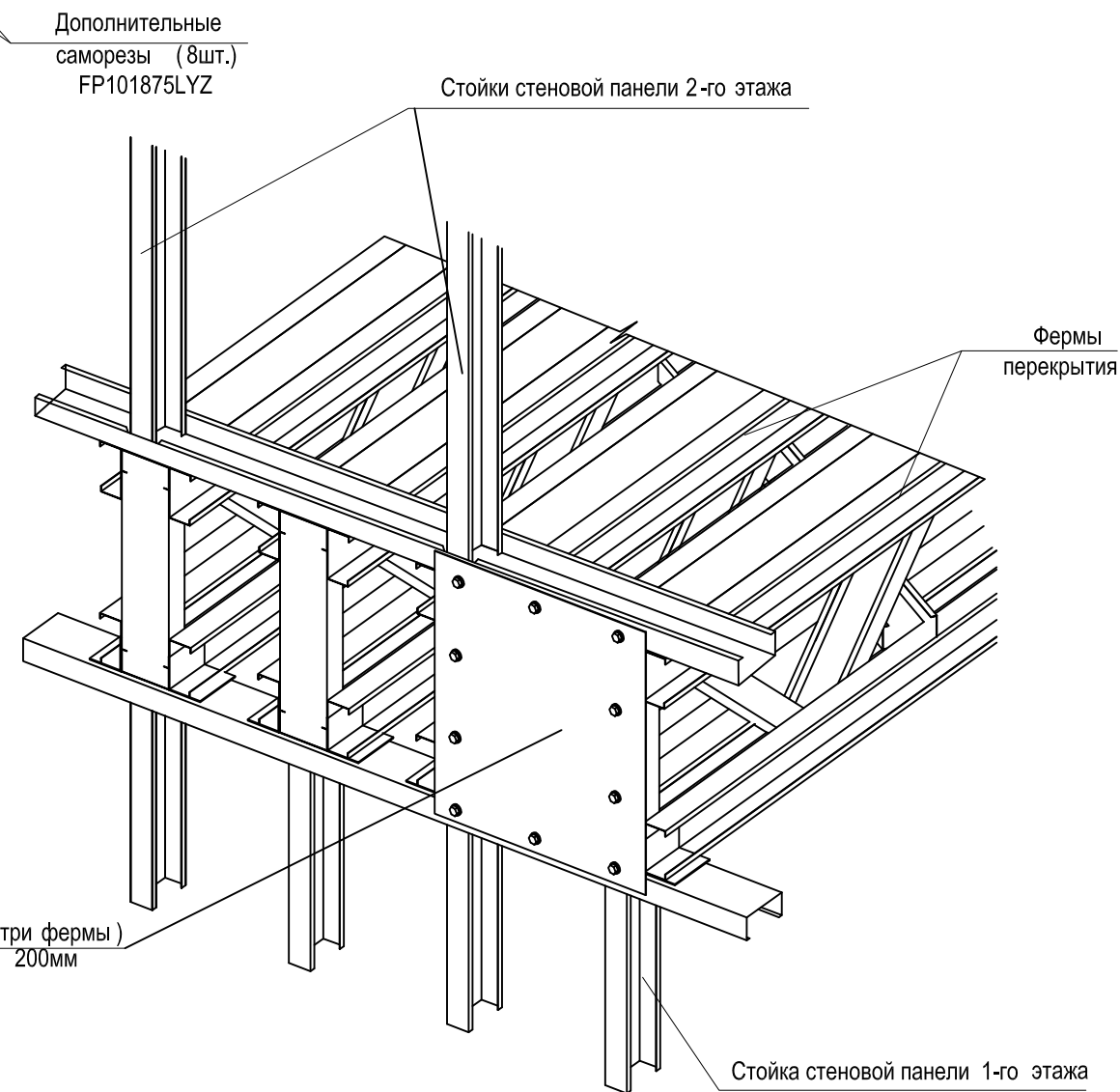


Данный лист смотреть совместно с листом 3 и приложением А альбома МС 2

						Типовые узлы			
Изм.	Колич.	Лист	№ док.	Подпись	Дата				
						Конструкции металлические	Стадия	Лист	Листов
								5	8
						Крепление конструкций из ЛСТК Узел А, узел Б, узел В			

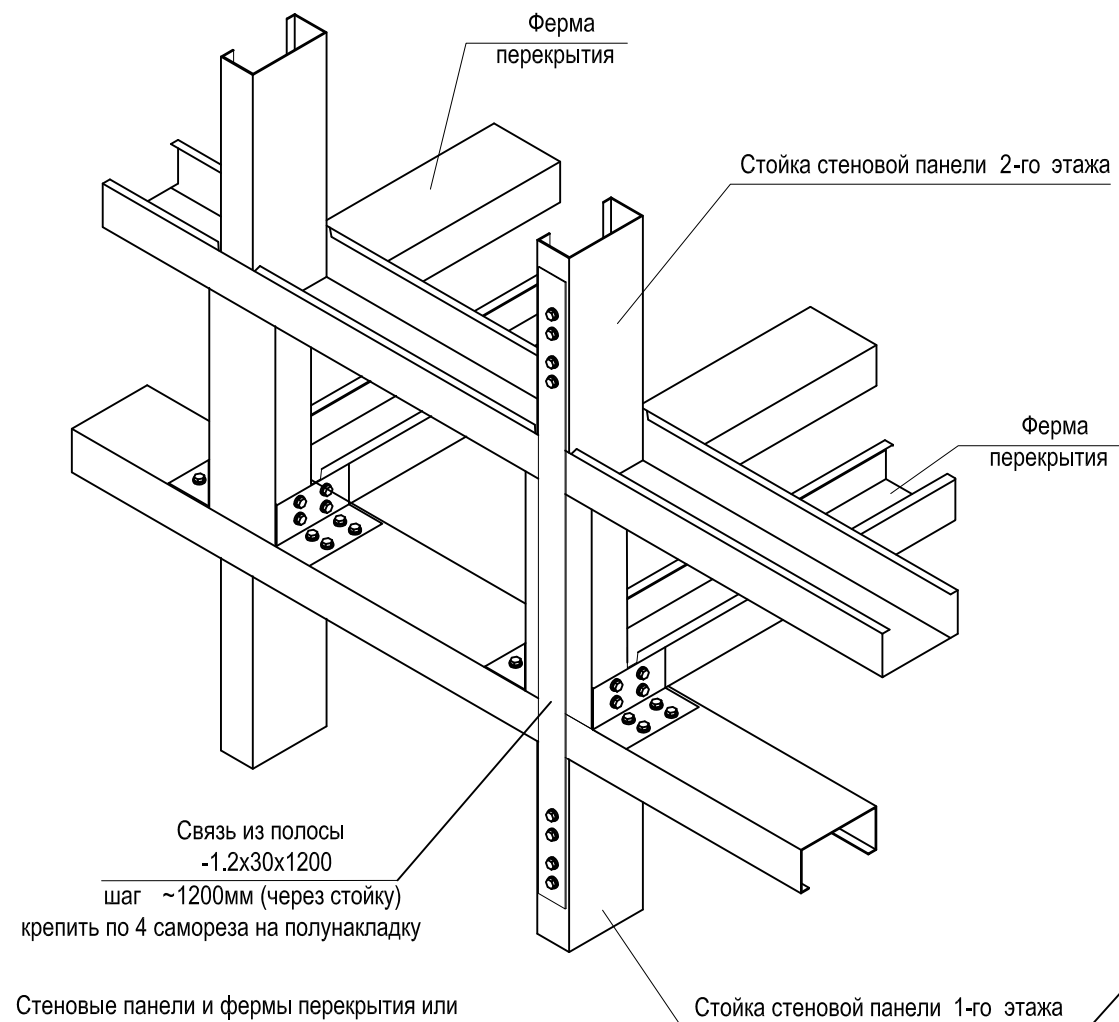


Узел 9 - Усиление перемычки над проемом



Узел 13 - Раскрепление ферм перекрытия по оси 9 м/о А-Ж
 Данный лист смотреть совместно с приложениями А альбома МС2

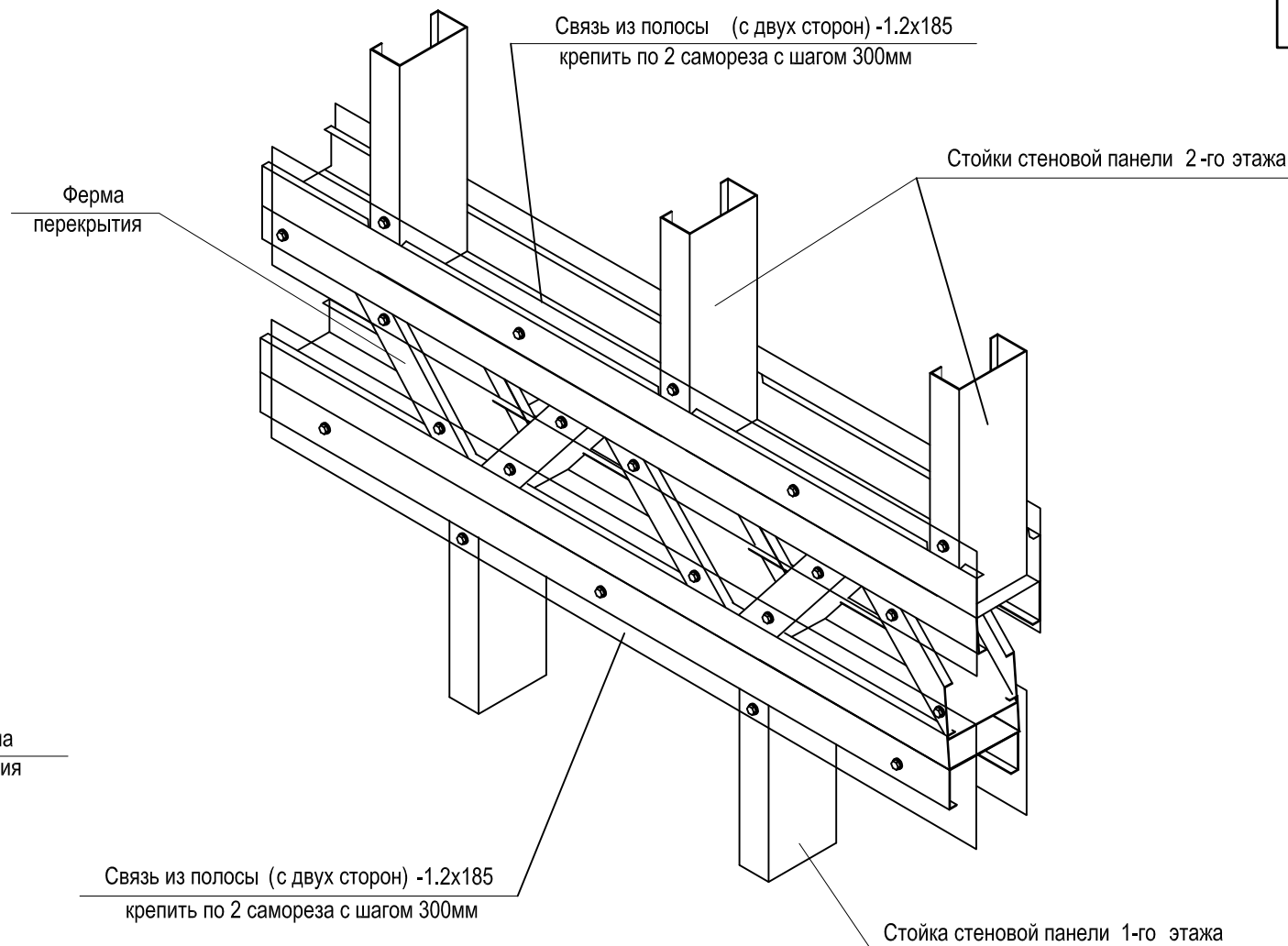
						Типовые узлы			
Изм.	Колич.	Лист	№ док.	Подпись	Дата				
						Конструкции металлические	Стадия	Лист	Листов
								6	8
						Крепление конструкций из ЛСТК Узел 9, узел 13	NDGCOM		



Связь из полосы -1.2x30x1200 шаг ~1200мм (через стойку) крепить по 4 самореза на полунакладку

Стеновые панели и фермы перекрытия или покрытия, лежащие в одной плоскости, крепить через направляющие по 2 самореза FP101875LYZ с шагом 600 мм

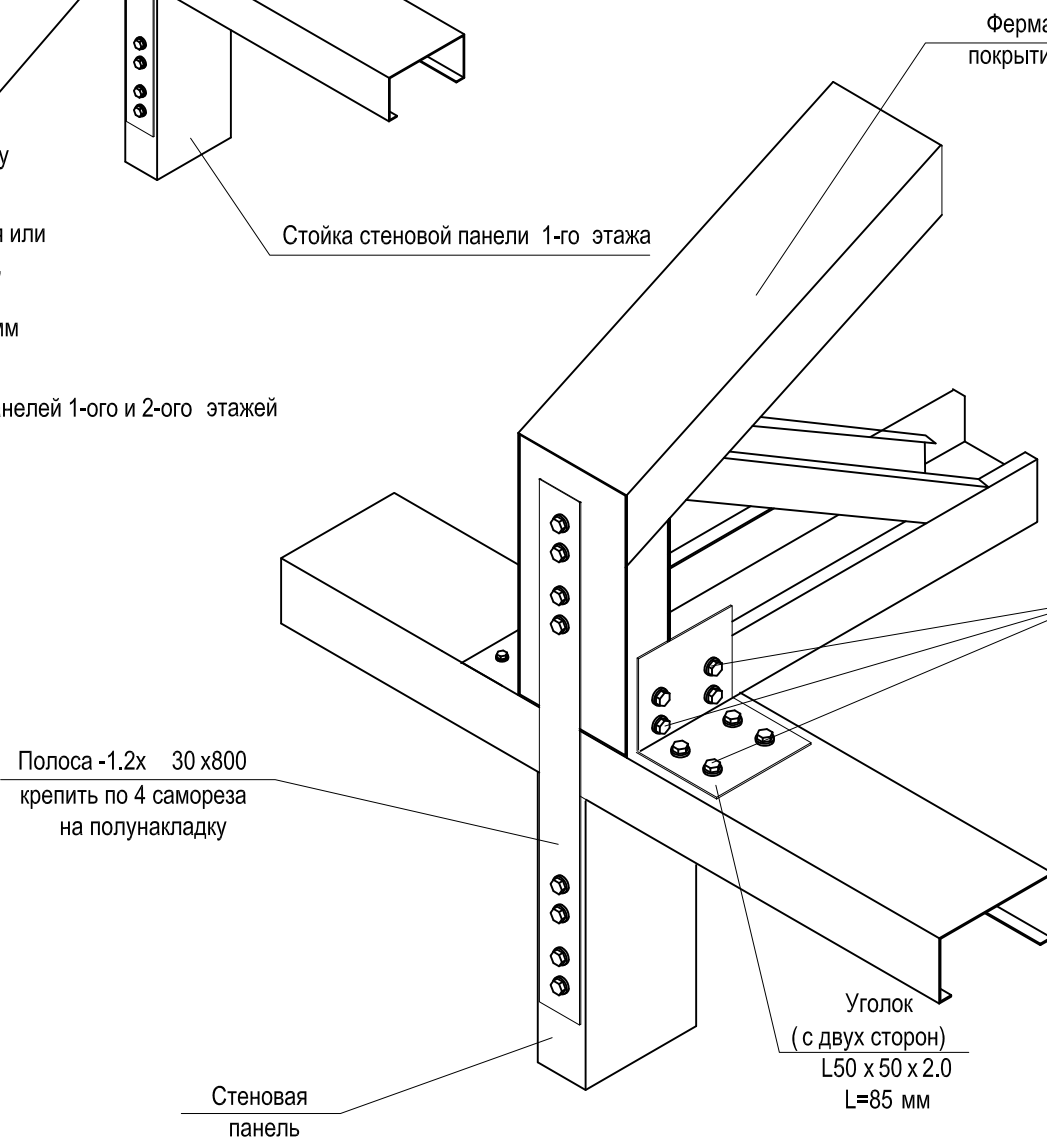
Узел 10 - Соединение панелей 1-ого и 2-ого этажей



Связь из полосы (с двух сторон) -1.2x185 крепить по 2 самореза с шагом 300мм

Стеновые панели и фермы перекрытия или покрытия, лежащие в одной плоскости, крепить через направляющие по 2 самореза FP101875LYZ с шагом 600 мм

Узел 11 - Соединение панелей 1-ого и 2-ого этажей



Саморезы FP101875LYZ по 4шт. на полку уголка

Полоса -1.2x 30 x800 крепить по 4 самореза на полунакладку

Уголок (с двух сторон) L50 x 50 x 2.0 L=85 мм

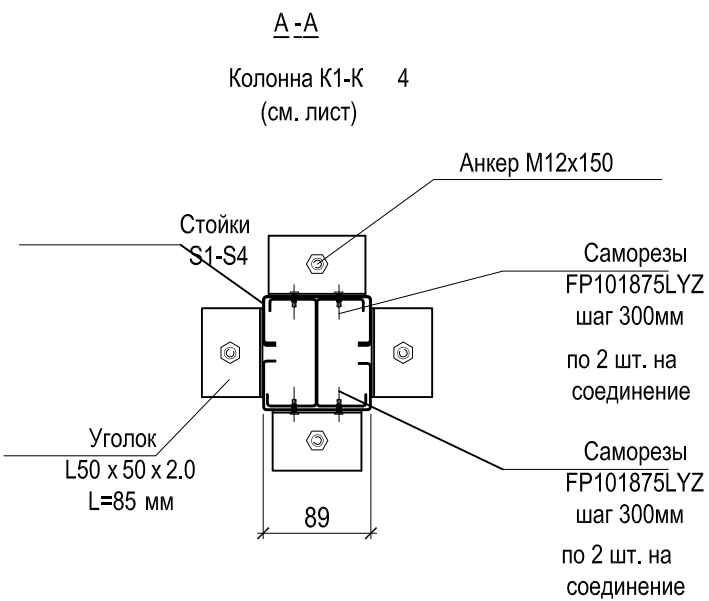
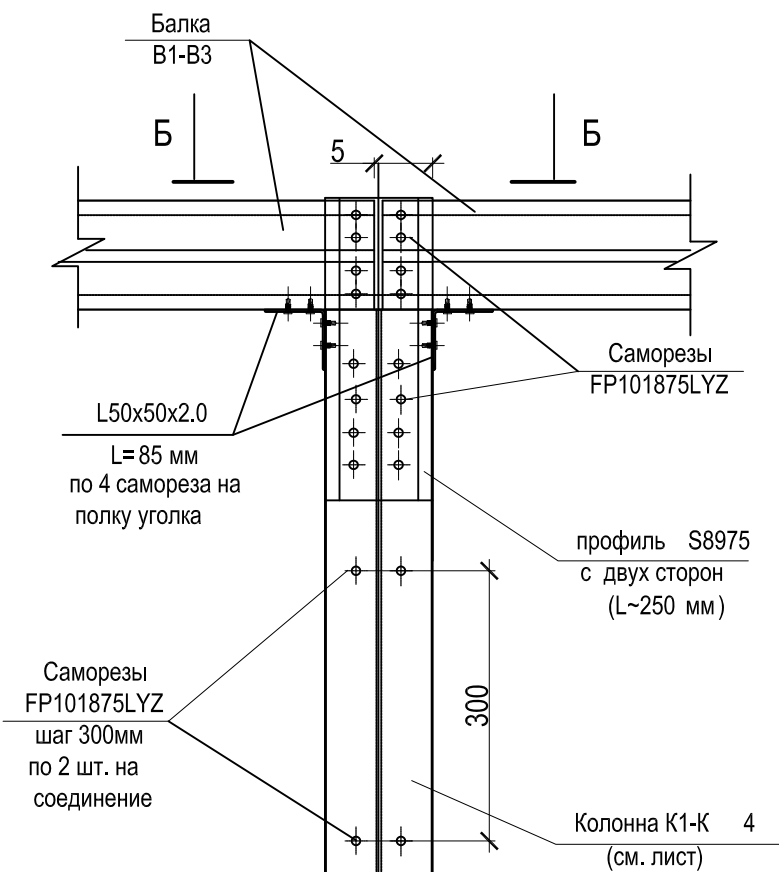
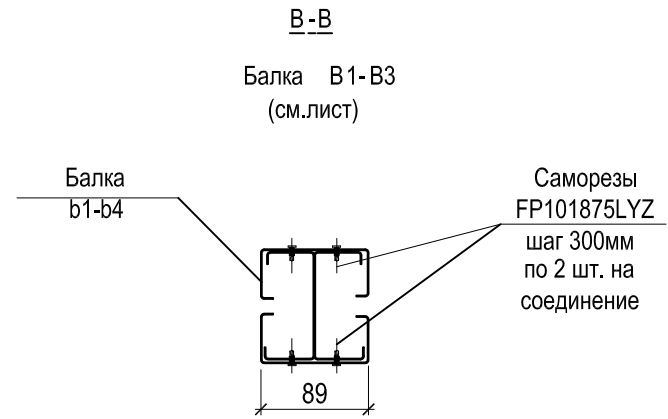
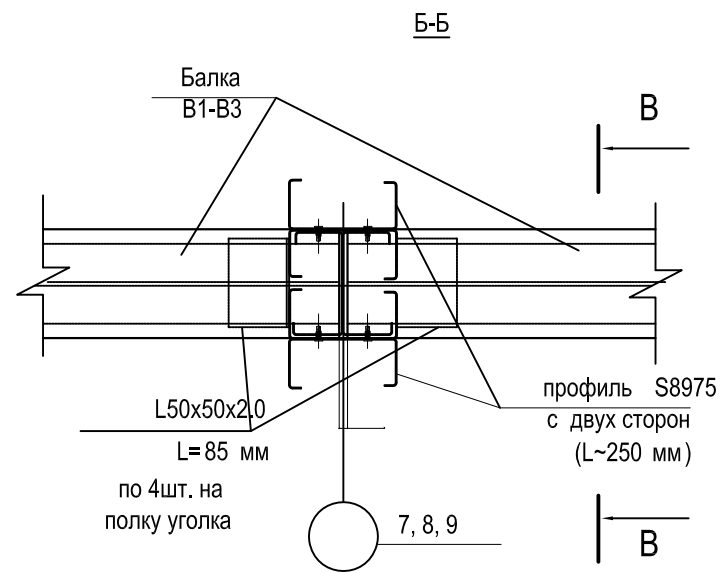
Стеновая панель

Узел 12 - Соединение панелей стен 2-ого этажа и ферм покрытия

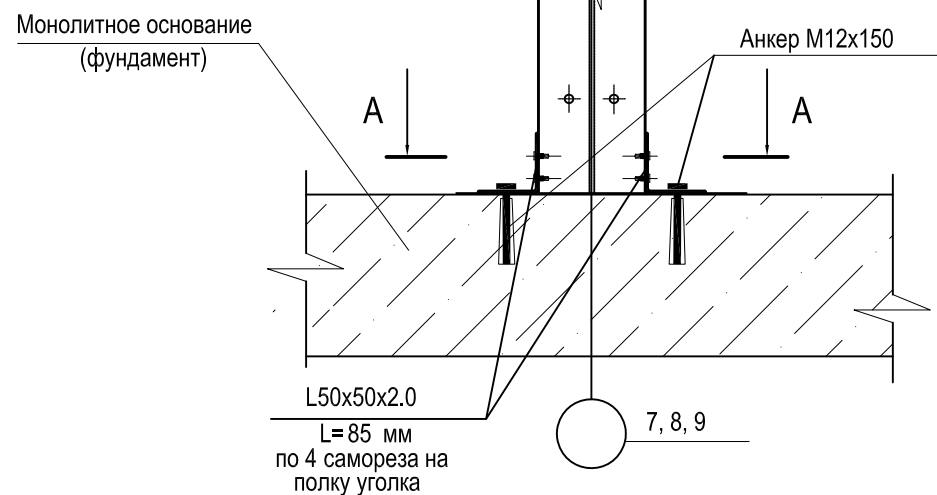
Изм.	Колич.	Лист	№ док.	Подпись	Дата

Типовые узлы

Типовые узлы							
Изм.							
Изм.	Колич.	Лист	№ док.	Подпись	Дата		
Конструкции металлические					Стадия	Лист	Листов
						7	8
Крепление конструкций из ЛСТК Узел 10, узел 11, узел 12							



Узел 12 - Крепление колонн К1-К4 к фундаменту и стыковка балок В1-В3 на колоннах



Данный лист смотреть совместно с листом 14 альбома КМ1 и листом 4 альбома МС1

Изм.	Колич.	Лист	№ док.	Подпись	Дата

Типовые узлы

Конструкции металлические

Стадия	Лист	Листов
	8	8

NDCOM